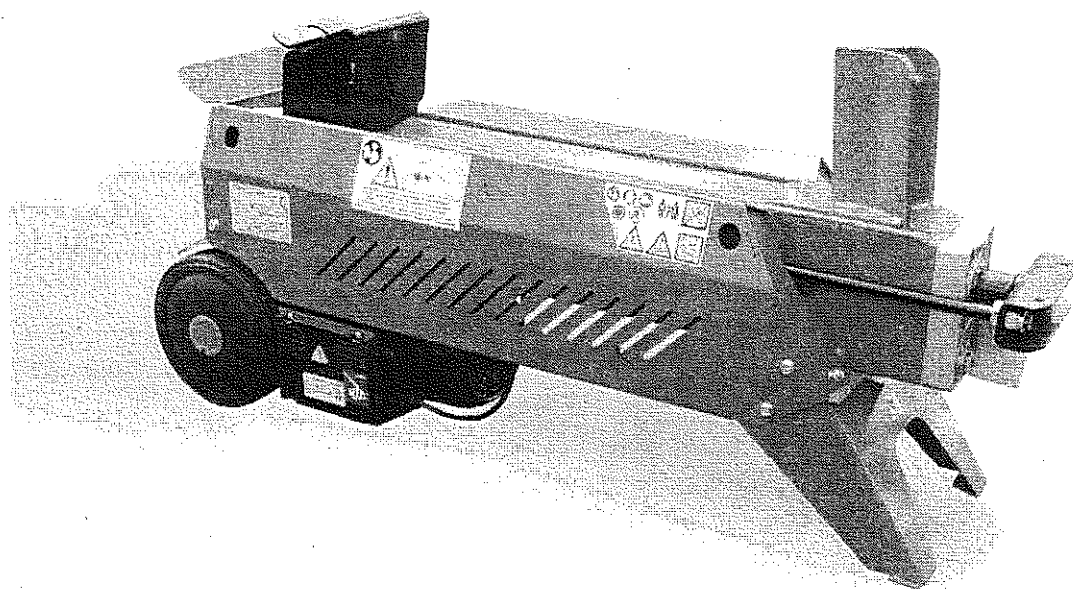


ERRATA CORRIGE

TURBO 7 BY **BELL**



Pag.14

6.1 - Sostituzione dell'olio idraulico

Ogni 400 ore di lavoro è necessario sostituire l'olio esausto con altro olio nuovo del tipo riportato a pag.11.
Per sostituire l'olio procedete come segue:

- Assicuratevi che lo spingitronco della macchina sia completamente rientrato.
- Svitare il tappo indicato in fig. 7/A a pag.3 e toglietelo completamente.
- Posizionate sotto allo spaccalegna una vaschetta che possa contenere 8 lt di olio quindi inclinate la macchina e fate fuoriuscire tutto l'olio contenuto (fig.7/B).
- Inclinate lo spaccalegna dalla parte opposta (fig.7/C) e versate nel foro 6 lt. di olio del tipo indicato a pag.11.
- Inserite l'astina del tappo dopo averla pulita e verificate che il livello dell'olio sia compreso fra le due tacche poste sullo stelo (fig.7/D)
- Pulite bene tappo e rondella e riavvitate serrando bene ma facendo attenzione a non rompere il filetto del tappo.



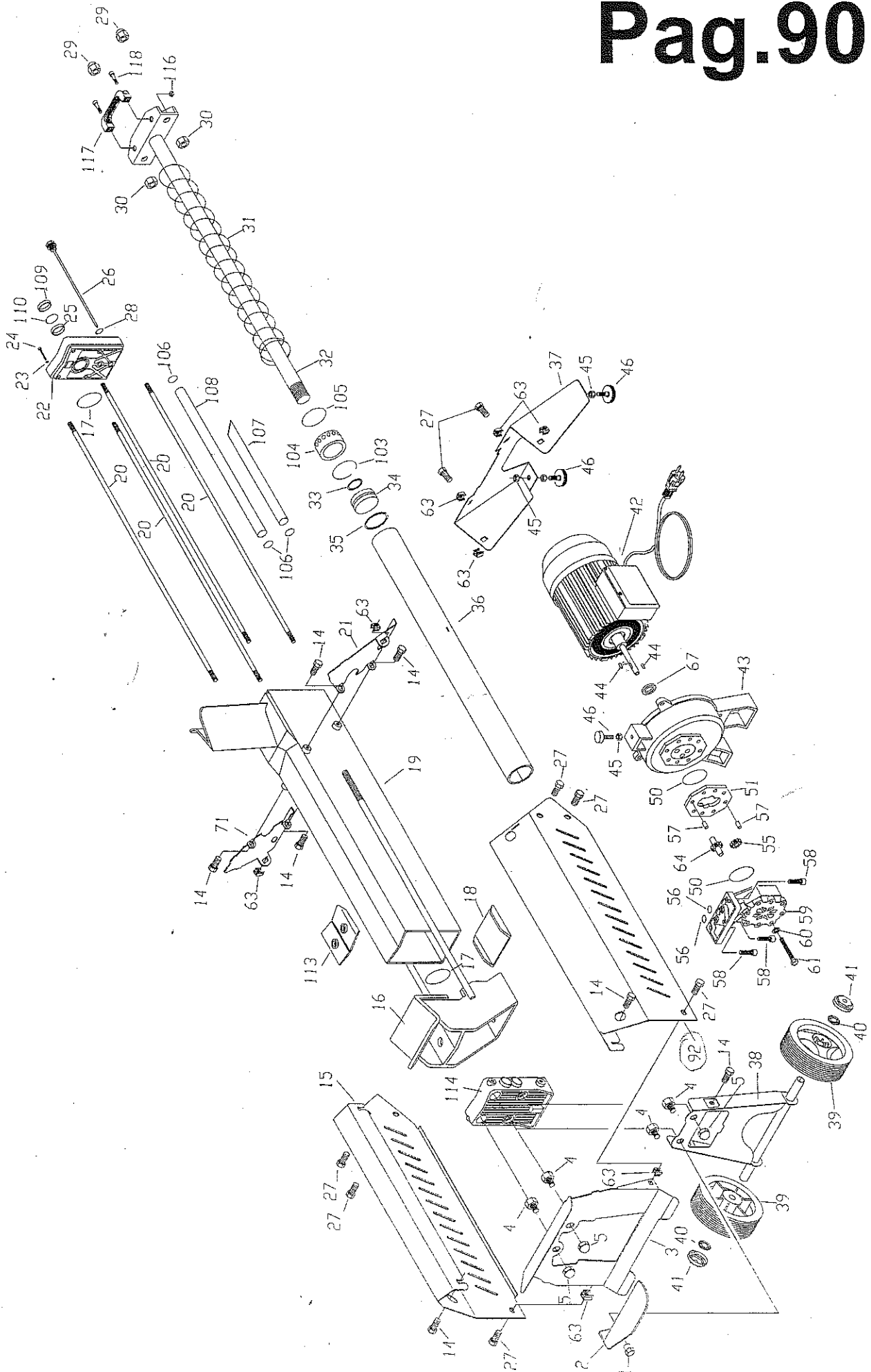
ATTENZIONE:

NON GETTATE L'OLIO ESAUSTO FRA I RIFIUTI GENERICI!
L'OLIO ESAUSTO DEVE ESSERE SMALTITO SECONDO LE PRESCRIZIONI DI LEGGE IN VIGORE NEL PAESE DI UTILIZZO DELLA
MACCHINA.

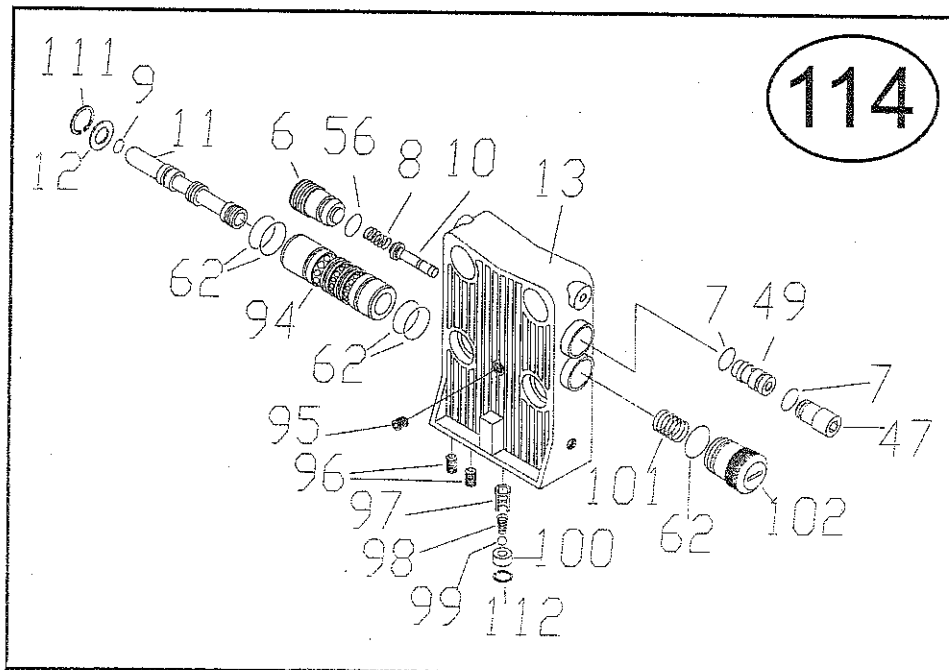
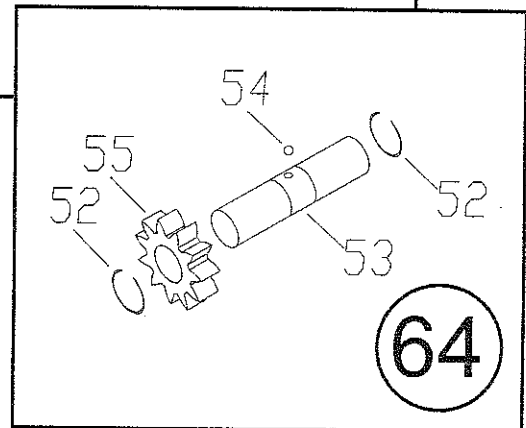
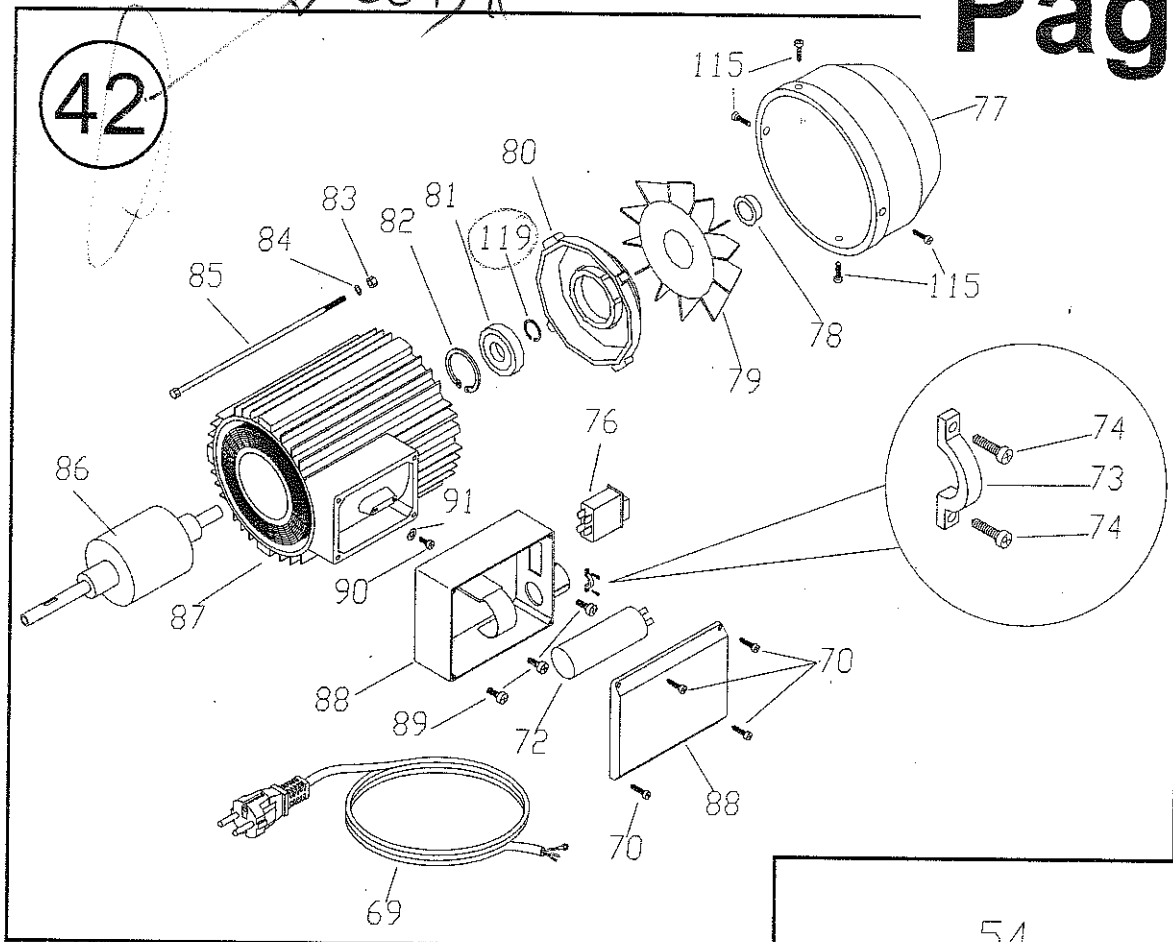
A BOARDER - Parts of the Boarder.

Nov. 89

Pag.90



CP
COD: 14192 P



Pag.92-93

Ref. Code	Ref. Code	Ref. Code
1 B41000480	41 B82110060	84 E26840012
2 D05411240	42 E85510202	85 E26011058
3 B62100120	42 E85510205 ... Switzerland model	86 E87300220
4 B41000500	43 D02100070	87 E87300230
5 E26525740	44 E28610034	88 E87400170
6 B82030100	45 E26515038	89 E26221039
7 E25830017	46 B41110150	90 E26401106
8 B51050152	47 B82030080	91 E26840011
9 E25830213	49 B72150070	92 B62100230
10 B60840021	50 E25830043	94 B72150010
11 B60840030	51 B31050020	95 E26620248
12 E26760015	52 E27201113	96 E26622246
13 B84000040	53 B02070010	97 B50050020
14 E26035092	54 E28620015	98 B51100090
15 B62100090	55 B53100010	99 E28620042
16 D05240110	56 E25830083	100 B82030110
17 E25850070	57 E27350280	101 B51050280
18 B50010090	58 E26051550	102 B82030090
19 D05150315	59 D02100080	103 B51450120
20 B02170900	60 E26830055	104 B41000490
21 B62100100	61 E26015104	105 E25830098
22 B84000030	62 E25830024	106 E25830084
23 E26940609	63 E26640010	107 B55570070
24 E26224018	64 D02100090	108 B55570060
25 E25023054	67 E25910015	109 E25691070
26 E28400095	69 D17120060	110 E25801138
27 E26050520	69 D17120070 ... Switzerland model	111 E27160220
28 E51450210	70 E26401140	112 E27160050
29 E26560518	71 B62100110	113 B50010095
30 E26515072	72 E78000010	114 D02100110
31 B51050260	73 E87100200	115 E26351120
32 D30390030	74 E26401117	116 E26561344
33 E25830185	76 E78100130	117 E28560015
34 B60380010	77 E87300018	118 E26075102
35 E25354445	78 E87100300	119 E27150170
36 B22300150	79 E87300035	
37 B66125910	80 E87300200	
38 D05130310	81 E36023017	
39 E31650010	82 E26160550	
40 E26790010	83 E26513029	

SEAL KIT code: J00070020