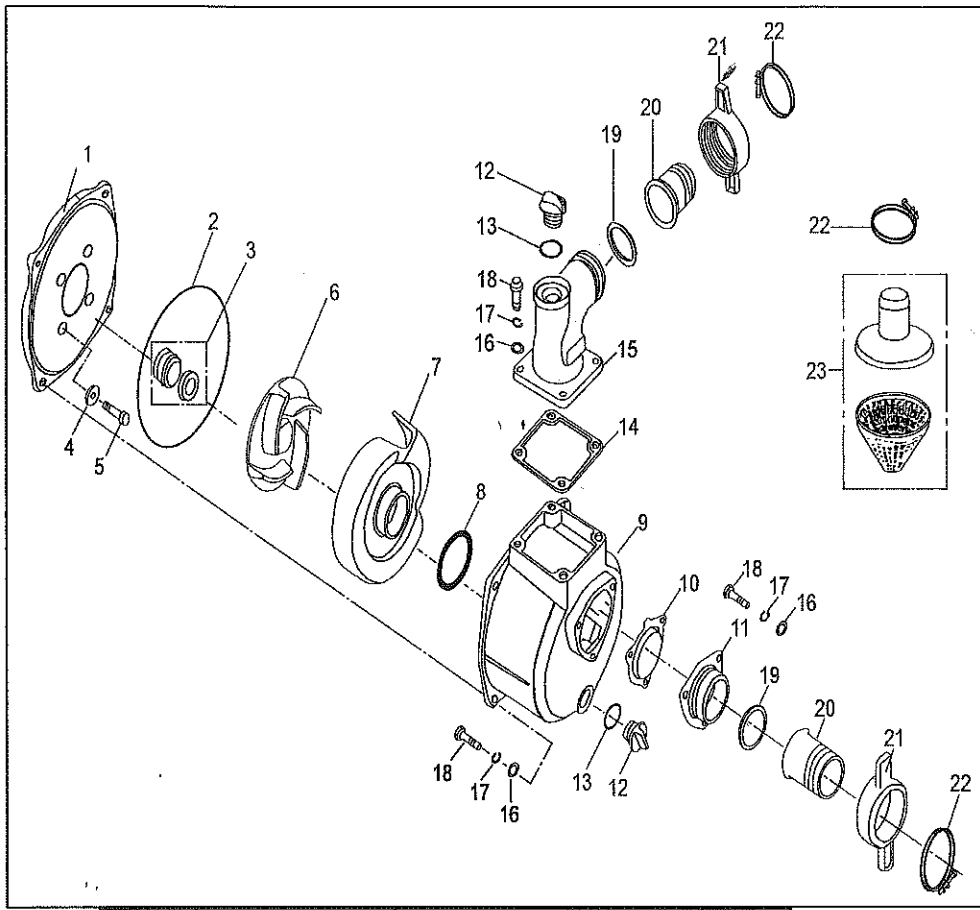


A32/A2

1.5寸水泵 1.5 inch pump kit 1.0. LTP/OC

Altarc Jo



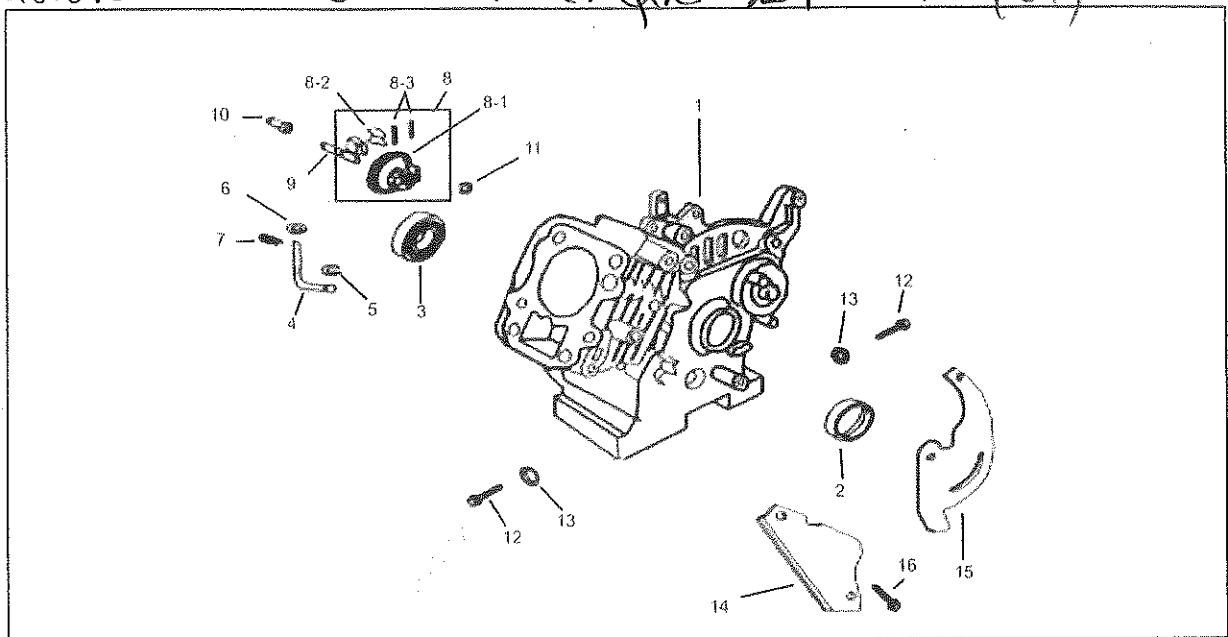
No.	code	Name	Qty
1	311040003000	Pump cover	1
	311040003001	Pump cover	
2	311040003200	Pump cover o-ring	1
3	311040003100	Machine seal assembly	1
4	311010001800	Bolt gasket	4
5	405080600220	Bolt M8×60	4
6	311040003300	Impeller	1
	311040003301	Impeller	
7	311040003400	Volute casing	1
	311040003401	Volute casing	
8	311040003500	Volute casing o-ring	1
9	311040002900	Pump housing	1
10	311040003600	Return valve gasket	1
11	311040003700	Inlet valve	1
12	311040003800	Priming cap	2
13	311010001700	Priming cap o-ring	2
14	311040004100	Discharge flange gasket	1
15	311040004000	Discharge flange	1
16	431080000100	Washer	11
17	432080000100	Spring washer 8	11
18	402080250160	Flange bolt M8×25	11
19	311040004200	Inlet/outlet gasket	2
20	311040004500	Pipe connector	2
21	311040004300	Connector nut	2
22	311040004400	Clip	3
23	311040004900	Filter assembly	1

A32/12

LTP 40C 1 1/4"

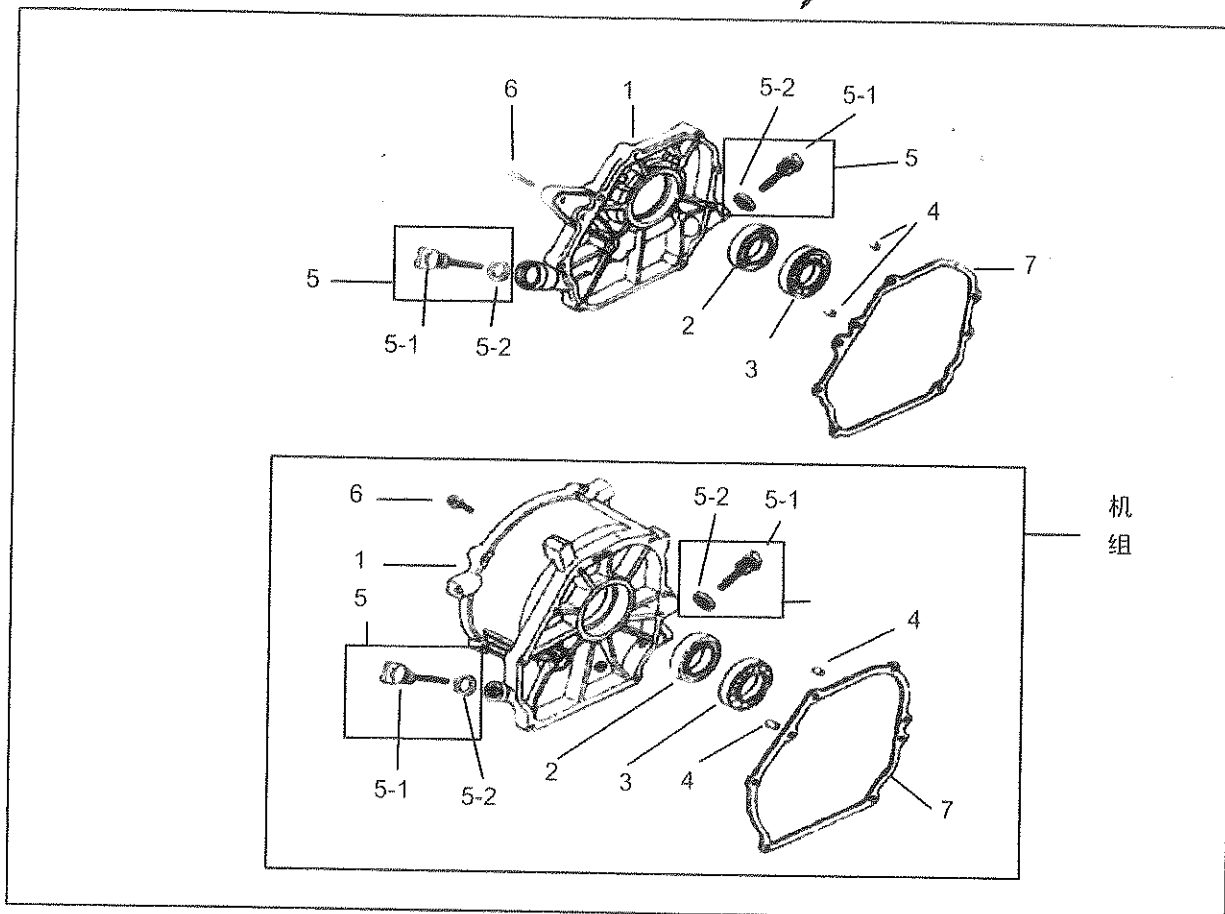
Gasoline Engine LT154 (87)

PROTOR



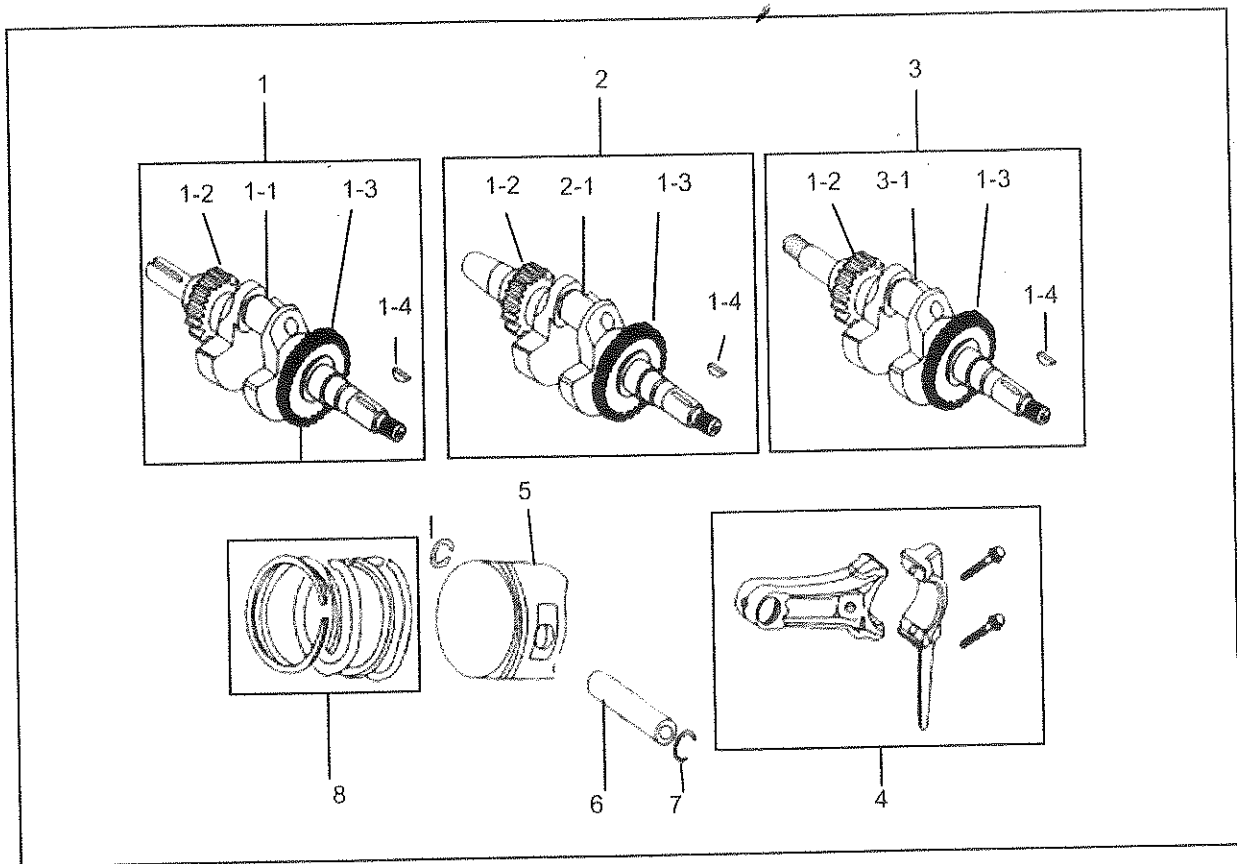
1. 曲轴箱总成 Crankcase Assy

序号	编 号	名 称	英 文 名 称	数 量
	CODE	DESCRIPTION	DESCRIPTION	QUANTITIES
101	15401001	箱 体	Crankcase	1
102	YF173006	油封 17×30×6	oil seal 17×30×6	1
103	ZC6203	滚珠轴承 6203	radial ball bearing 6203	1
104	15401002	调速摆杆	governor arm shaft	1
105	15401003	轴用挡圈Ø8	Ø8	1
106	15401004	调整垫片	governor GASKET	2
107	15401005	调速摆杆锁夹	lock nip	1
108	15401100	调速齿轮组件	governor kit	1
1081	15401101	调速齿轮	governor gear	1
1082	15401102	调速飞锤	governor weight	2
1083	15401103	调速飞锤销	governor weight, pin	2
109	15401006	调速轴	governor shaft	1
110	15401007	调速推盘	governor	1
111	15401008	垫 片	plain washer	1
112	LSB10015	放油螺栓 M10×15	drain plug bolt M10×15	2
113	15401009	放油螺栓垫片	drain plug washer	2
114	15401010	侧挡板 I	side baffle I	1
115	15401011	侧挡板 II	side baffle II	1
116	LSB06008	法兰螺栓 M6×8	flange bolt M6×8	1



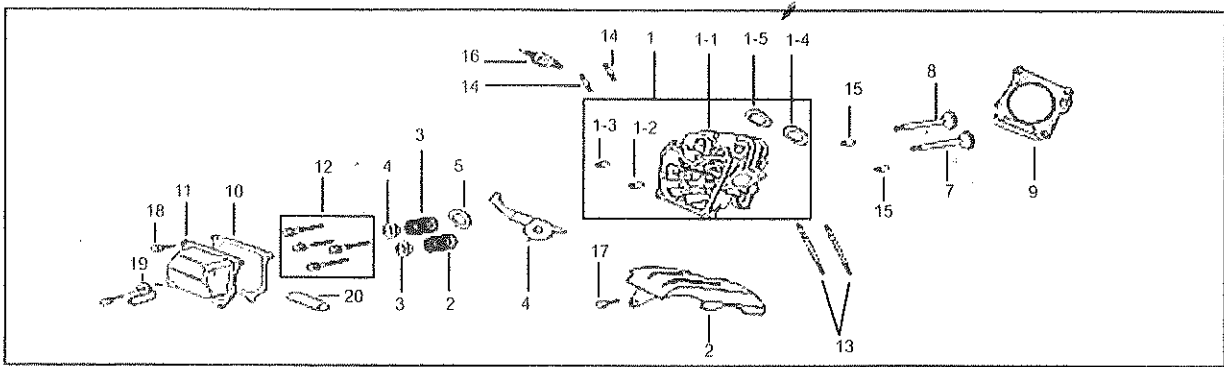
2. 曲轴箱盖组件 Crankcase Cover Assy

序号	编 号	名 称	英 文 名 称	数 量
	CODE	DESCRIPTION	DESCRIPTION	
201	15402001	曲轴箱盖	Crankcase Cover	1
202	YF173006	油 封	oil seal	1
		17×30×6	17×30×6	
203	ZC6303	滚 珠 轴 承	radial ball bearing	1
		6303	6303	
204	XA0816	定 位 销	dowel pin	2
		Ø8×16	Ø8×16	
205	15402100	机油尺组件	oil filler cap assy	2
2051	15402101	机 油 尺	oil filler cap	2
2052	15402102	机油尺密封圈	oil filler cap gasket	2
206	LSC06025	法 兰 螺 栓	flange bolt	6
		M6×25	M6×25	
207	15402003	曲轴箱盖垫片	case cover packing	1



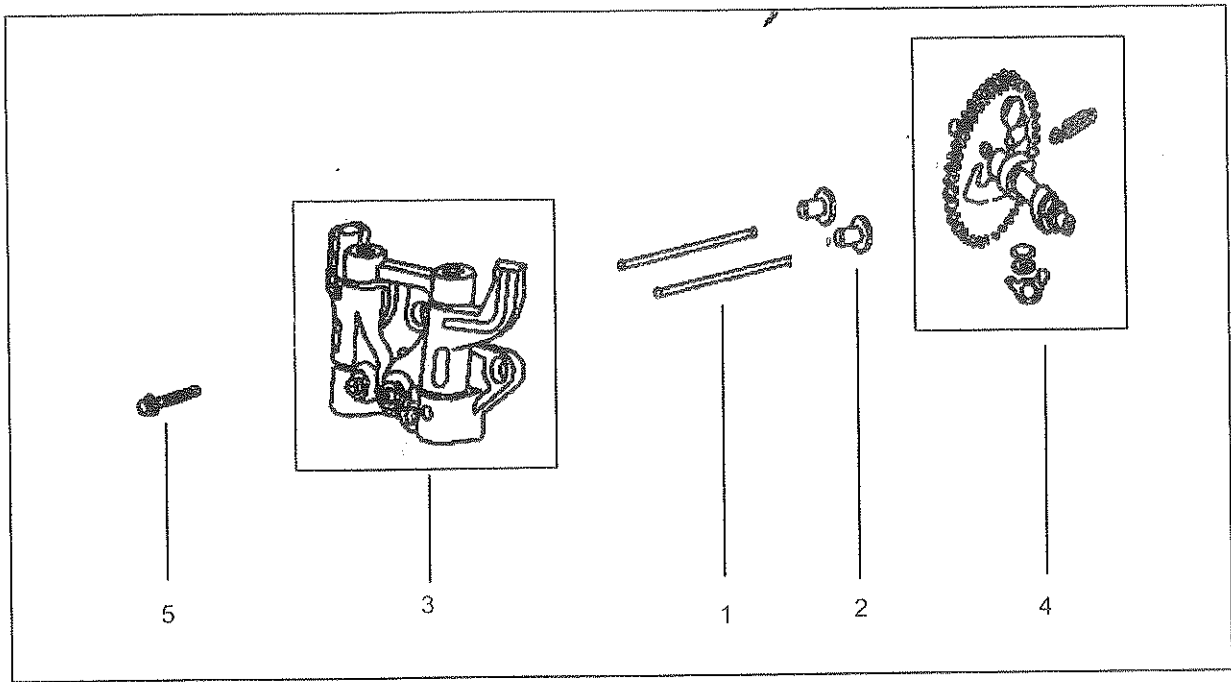
3. 曲轴、活塞连杆总成 Crankshaft Piston & Connecting rod Assy

序号	编号	名称	英文名称	数量
	CODE	DESCRIPTION	DESCRIPTION	QUANTITIES
301	15403100	键槽输出曲轴总成	Crankshaft assem/Keyway	选1
302	15403200	锥度输出曲轴总成	Crankshaft assem/Taper	
303	15403300	螺纹输出曲轴总成	Crankshaft assem/Thread	
3011	15403101	键槽输出曲轴	Crankshaft Keyway	
3021	15403201	锥度输出曲轴	Crankshaft Taper	
3031	15403301	螺纹输出曲轴	Crankshaft Thread	
3012	15403102	正时齿轮	Timing driving gear	
3013	15403103	调速齿轮	drive gear	
3014	YJA0516	半圆键	woodruffkey	
		5×16	5×16	
304	15403200	连杆总成	rod assy connecting	1 301 050 310011
305	15403006	活塞	piston	1 301 050 300600
306	15403007	活塞销	piston pin	1
307	15403008	活塞销卡簧	piston pin clip	2
308	15403400	活塞环组件	piston ring set	1 301 050 340000



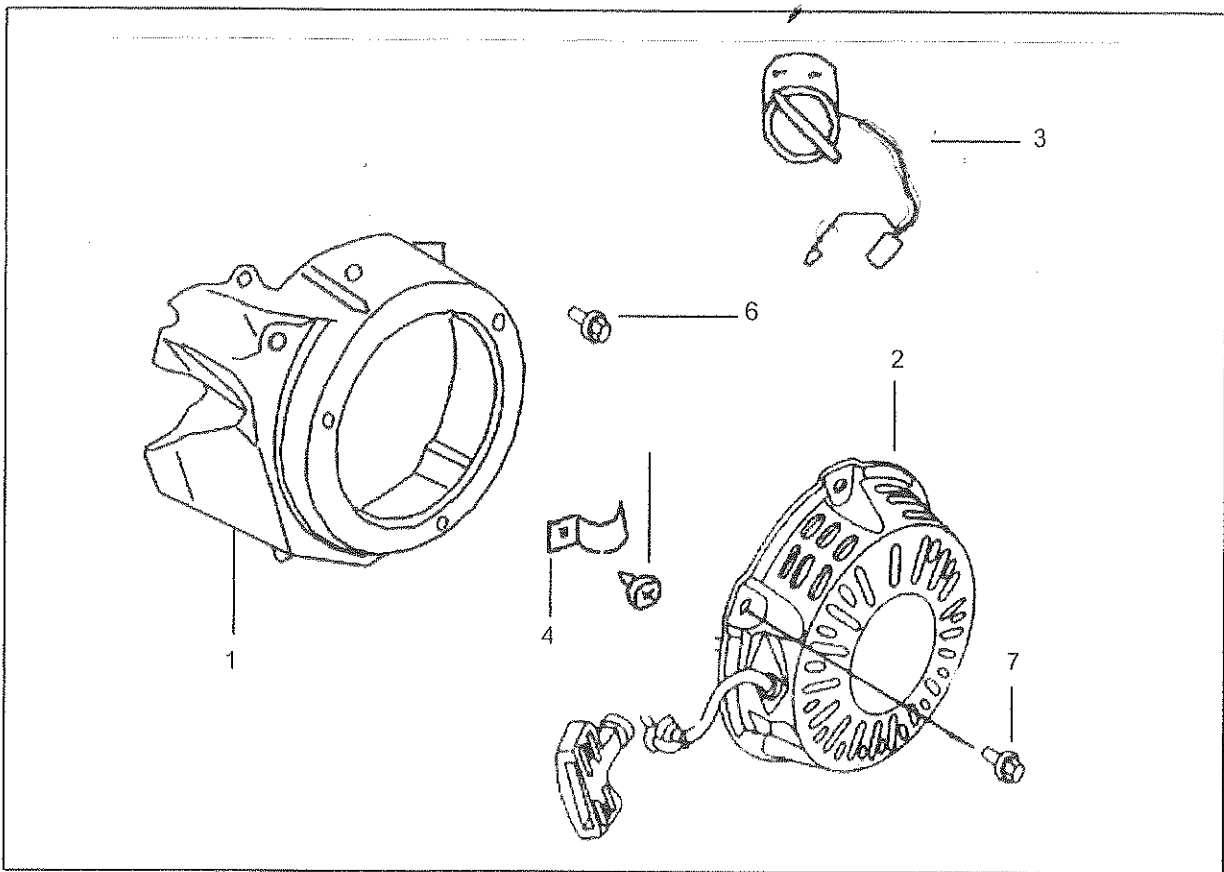
4. 气缸头、气缸盖罩总成 Cylinder Head & Cylinder Cover Assy

序号	编 号	名 称	英文名称	数 量
	CODE	DESCRIPTION	DESCRIPTION	QUANTITIES
401	15404100	气缸头组件	cylinder head comp	1
4011	15404101	气 缸 头	cylinder head	1
4012	15404102	进气门导管	in-valve guide	1
4013	15404103	排气门导管	ex-valve guide	1
4014	15404104	进 气 门 座	intake valve seat	1 30105040060
4015	15404105	排 气 门 座	exhaust valve seat	1 30105040070
402	15404001	引 风 板	lead wind cover	1
403	15404002	气 门 弹 簧	valve spring	2
404	15404003	气门弹簧座	valve spring seat	2
405	15404004	排气门弹簧下座	spring retainer	1
406	15404005	油 道 盖 板	cover board	1
407	15404006	进 气 阀	in-take valve	1
408	15404007	排 气 阀	exhaust valve	1
409	15404008	气缸盖垫片	cylinder head gasket	1
410	15404009	气缸盖罩垫片	head cover packing	1
411	15404010	气缸盖罩总成	head cover comp	1
412	15404011	气缸盖螺栓 M8×55	head cover boltM8×55	4
413	15404012	双头螺柱AVM6×88	stud boltM6×88	2
414	LZA08022	双头螺柱AYM8×28	stud boltM8×28	2
415	XA0816	定 位 销 08×16	dowel pin 08×16	2
416	E6TC	火 花 塞 E6TC	spark plugE6TC	1
417	LSB06008	法兰螺栓 M6×8	flange boitM6×8	1
418	LSB06012	法兰螺栓 M6×12	flange boitM6×12	4
419	15404013	点火器线夹	clip	1
420	15404014	呼 吸 管	breather tube assy	1
		1-a-10HG×75	1-a-10HG×75	



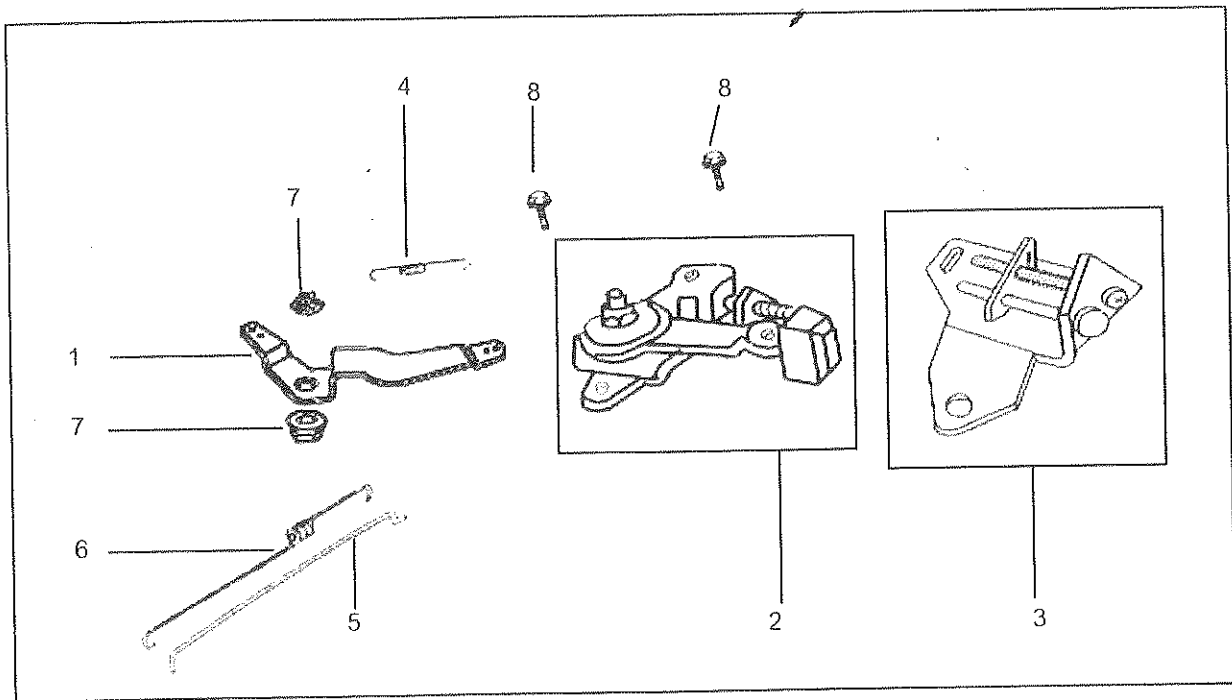
5. 凸轮轴装配组合、气门摇臂组合 Combination of Camshaft & Valve Rocker

序号	编 号	名 称	英 文 名 称	数 量
	CODE	DESCRIPTION	DESCRIPTION	QUANTITIES
501	15405001	推 杆	push rod	2
502	15405002	挺 柱	valve tappet	2
503	15405300	气门摇臂总成	valve rocker assy	1
504	15405400	凸轮轴总成	camshaft assy	1
505	LSBX06016	小头法兰螺栓 M6×16	flange bolt M6×16	4

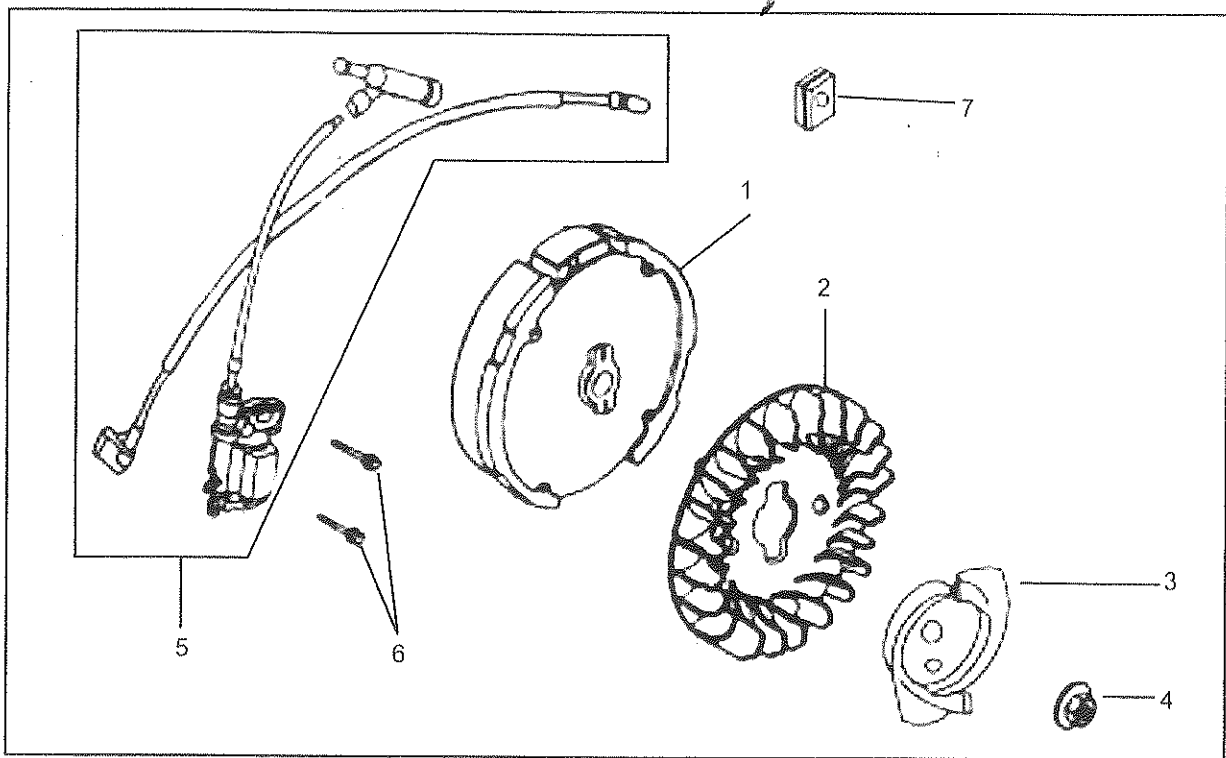


6. 反冲起动机部件 Kick Starter

序号	编号	名称	英文名称	数量
	CODE	DESCRIPTION	DESCRIPTION	QUANTITIES
601	15406001	导风罩	fan hood	1
602	15406200	手拉盘组件	starter rolls assy	1 301 050 620 001
603	15406002	停机开关	engine stop switch assy	1
604	15406003	输油管管夹	tube clip	1
605	ZGLS04010	自攻螺丝 M4×10	screw M4×10	1
606	LSB06010	法兰螺栓 M6×10	Flange boit M6×10	3
607	LSBX06010	小头法兰螺栓 M6×10	Flange boit M6×10	4

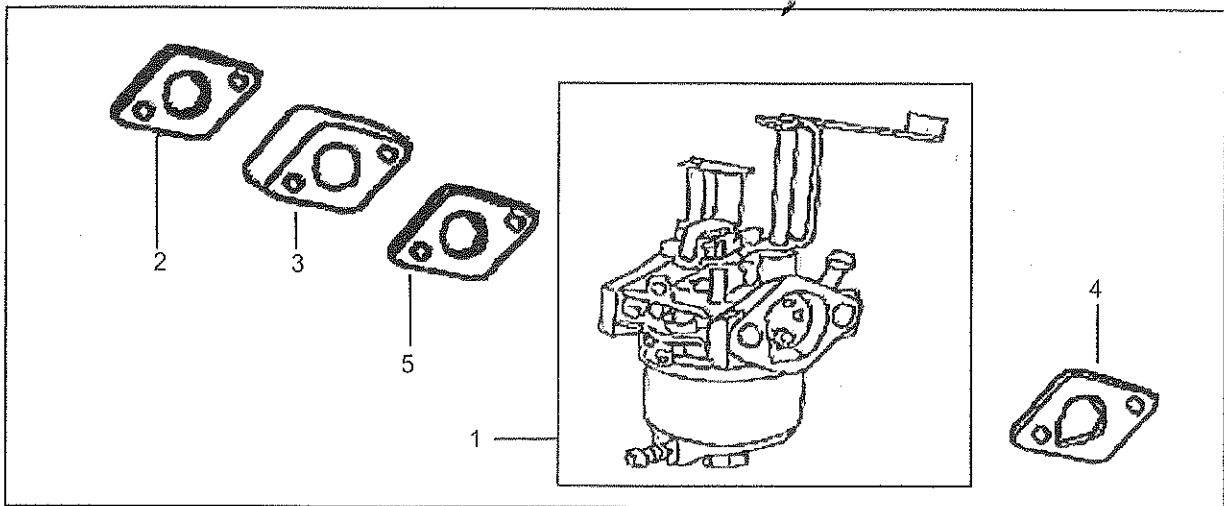


7. 调速控制系统 Regulating Control System				
序号	编号	名称	英文名称	数量
	CODE	DESCRIPTION	DESCRIPTION	QUANTITIES
701	15407001	调速臂	regulating arm	1
702	15407200	单机调速控制组件	speed control assy	选1
703	15407300	机组调速控制组件	speed control assy	
704	15407002	调速弹簧	governor spring	1 301 050 700 202
705	15407003	调速拉杆	governor rod	1 301 050 700 300
706	15407004	节气门复位拉簧	throttle return spring	1 304 050 700 400
707	LMB06	螺母 M6	bolt M6	2
708	LSM06008	法兰螺栓 M6×8	flange bolt M6×8	2

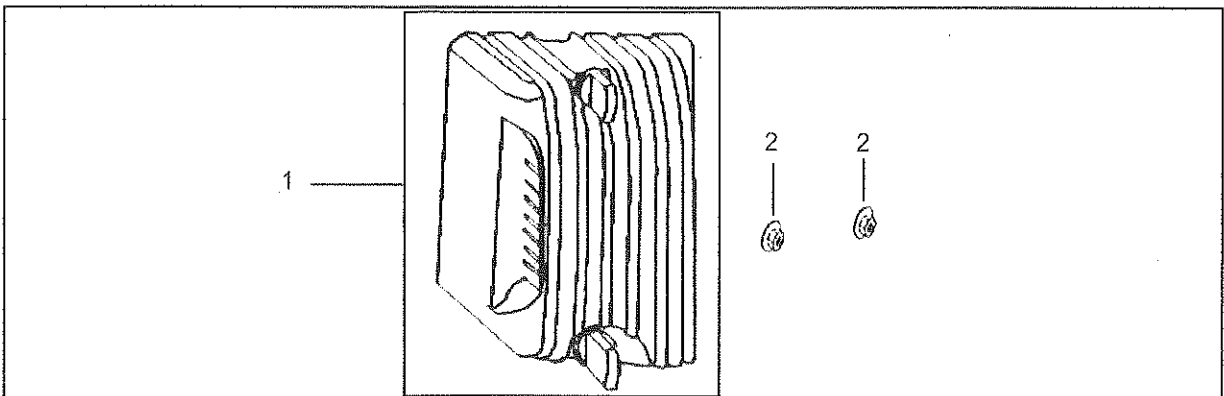


8. 飞轮部件 Flywheel Assy

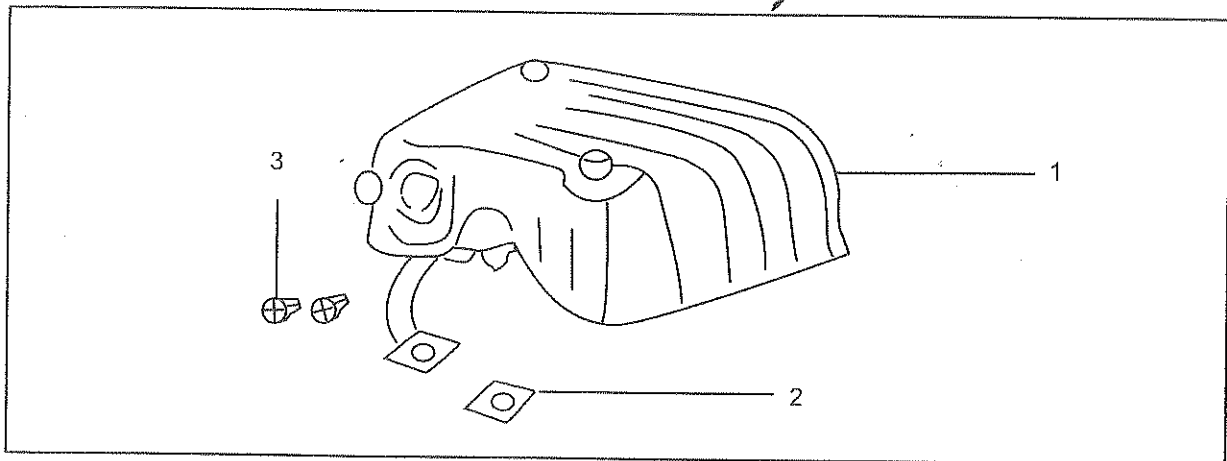
序号	编 号	名 称	英 文 名 称	数 量
	CODE	DESCRIPTION	DESCRIPTION	QUANTITIES
801	15408100	飞 轮 组 件	flywheel comp	1
802	15408001	冷 却 风 叶	cooling fan	1
803	15408002	启 动 器	starter pulley	1
804	15408003	飞 轮 螺 母 M12×1.25	flywheel special nut M12×1.25	1
805	15408004	一 体 化 点 火 线 圈	ignition coil	1 301 050 800 400
806	LSB06020	法 兰 螺 栓 M6×20	flange bolt M6×20	2
807	15408005	电 线 护 套	wire jacket	1



9. 化油器部件 Carburetor Assy				
序号	编 号	名 称	英 文 名 称	数 量
	CODE	DESCRIPTION	DESCRIPTION	QUANTITIES
901	15409000	化油器总成	carburetor Assy	1 301 050 900 000
902	15409001	进气口垫片	inlet gasket	2
903	15409002	化油器接块	connecting block	1
904	15409003	空滤器垫片	air cheaner gesket	1
905	15409004	化油器垫片	carburetor gasket	1

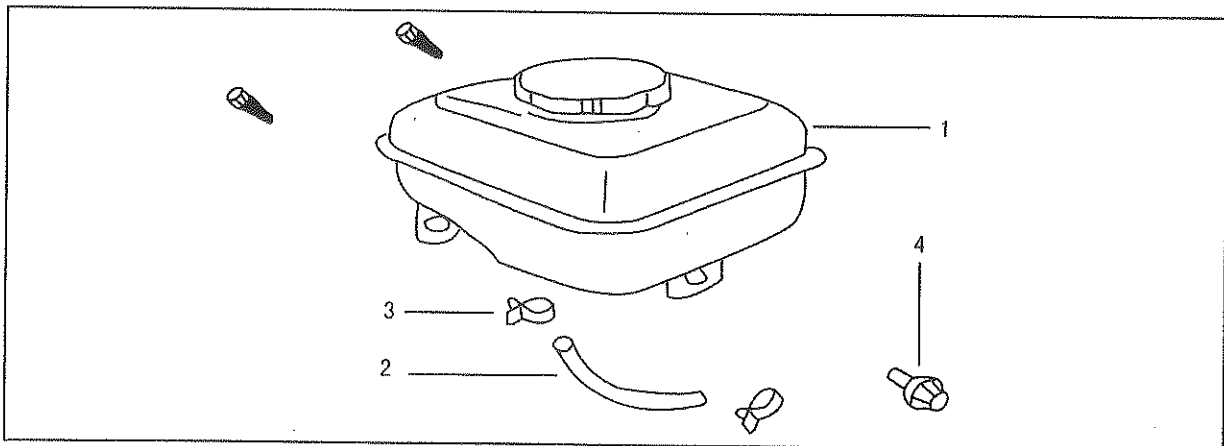


10. 空滤器部件 Air Cleaner Assy				
序号	编 号	名 称	英 文 名 称	数 量
	COOE	DESCRIPTION	DESCRIPTION	QUANTITIES
1001	15410000	空滤器总成	air Cleaner Assy	1 301 051 000 000
1002		法兰螺母M6	bolt M6	1



11. 消声器部件 Muffler Assy

序号	编号	名称	英文名称	数量
	CODE	DESCRIPTION	DESCRIPTION	QUANTITIES
1101	15411100	消音器总成	muffler Assy	1
1102	15411001	排气口垫片	muffler gasket	1
1103	LMB08	法兰螺母M8	bolt M8	2



12. 燃油箱部件 Fuel tank Assy

序号	编号	名称	英文名称	数量
	CODE	DESCRIPTION	DESCRIPTION	QUANTITIES
1201	15412100	燃油箱总成	fuel tank Assy	1
1202	15412001	燃油管	fuel tube	1
1203	15412002	管夹	tube clip	1
1204	LSB06012	法兰螺栓M6×12	flange bolt M6×12	3



13. 贴花 Emblem

序号	编号	名称	英文名称	数量
	CODE	DESCRIPTION	DESCRIPTION	QUANTITIES
1301	15413001	型号贴花	Model label	1
1302	15413002	阻风门开关贴花	Emblem, choke lever	1
1303	15413003	加注机油贴花	Emblem, adding oil	1
1304	15413004	注意使用前加机油贴花	Emblem, Note: add oil before using	1
1305	15413005	注意阅读说明书贴花	Emblem, Note: read the instructions	1
1306	15413006	龟兔贴花	Emblem, tortoise and rabbit	1
1307	15413007	空滤器保养贴花	Emblem, maintenance of air cleaner	1